

FICHA TÉCNICA

Producto: Palet Hygienic Pharma 1200x800

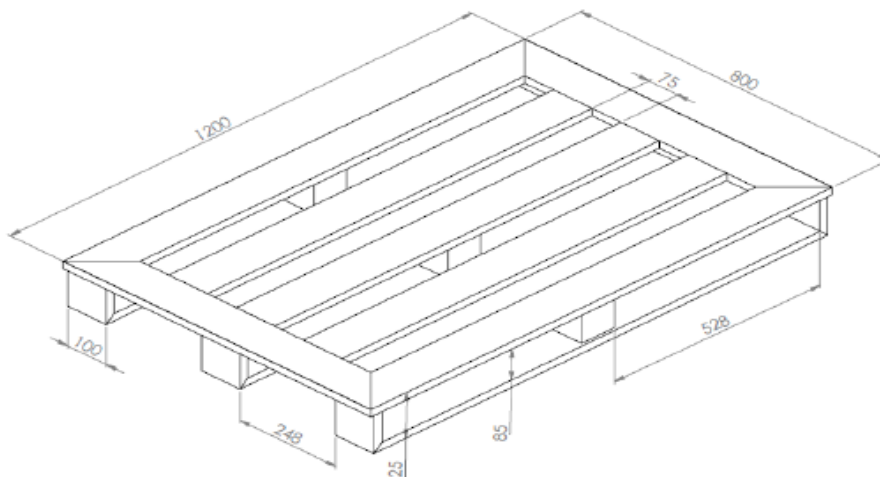
Código: H5A80120P

Material: Aluminio

Modelo: Hygienic Pharma

Tipo: Soldado

DIMENSIONES GENERALES



DATOS TÉCNICOS

- Perfiles base palet en forma tubular 100x20mm
- Perfil superior con aro cerrado para evitar cualquier tipo de apertura
- Perfil de los tacos de soporte central del palet en tubo cuadrado de 85x85
- Soldadura en todas las uniones del palet para eliminar cualquier abertura.
- Palet 100% aluminio

Código	Traviesas	Nombre	S		Carga		
			Espacio	Peso	Estática	Dinámica	Rack
H5A80120P	5	Hygienic Pharma 1200x800	mm	Kg	Kg	Kg	Kg
			75,0	9,0	2000	1500	1000

DIMENSIONES FUNCIONALES

- Longitud 1200 [mm]
- Ancho 800 [mm]
- Altura 125 [mm]
- Nº de entradas 4
- Altura entrada superior - Carretilla elevadora o transpaleta 105 [mm]
- Altura entrada lateral - Carretilla elevadora 85 [mm]

- Producto fabricado en la EU, por PORTIMPACT LDA.