

ARMARIO DE SEGURIDAD PARA BATERÍAS DE LITIO CON RESISTENCIA AL FUEGO TIPO 90 CERTIFICADO SEGÚN EN14470-1 EN16121

Construcción

Estructura de doble cuerpo construida completamente (interna y externamente) en plancha de acero electrogalvanizado con espesores de 1 a 1,5 mm., plegada a presión en frío, toda la estructura está barnizada con polvos epoxídicos antiácidos aplicados en galería térmica a 200° C.

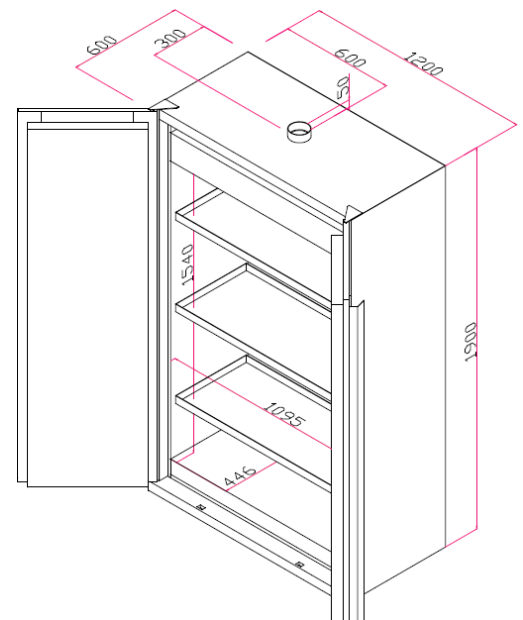
Peculiar aislamiento formado en paneles de fibra de lana de roca de alta densidad (exentos de fibrocerámica) para altas temperaturas (800°C) y paneles en sulfato de calcio. Paredes internas del armario acabadas en laminado melamínico de alta resistencia incluso a los vapores más agresivos.

Especificaciones

- Cierre hidráulico de las puertas a una temperatura superior de 47 ° C .
- Cerradura con llave y bloqueo de puertas.
- Pies inferiores ajustables para nivelado del armario.
- Válvulas con cierre automático (70 ° C) instaladas en conductos de entrada y salida de aire, certificadas 90 minutos, situadas en la parte superior e inferior del armario.
- Salida para ventilación diam. 100mm situada en el techo del armario.
- Bisagras anti-chispas.
- Juntas de aislamiento termo-expandibles de 3cm .
- 3 estantes perforados en acero pintado, con capacidad de 80Kg ., ajustables en altura mediante pasadores en acero inoxidable sobre cremallera en acero pintado. Med.unitarias: 1093x420x39h mm.
- Cubeta de retención inferior con rejilla superior en epoxy en dim. 1094x445x100 mm. Capacidad =45l.
- Toma de tierra para prevenir cargas electroestáticas.
- Peso total : 390Kg
- Dimensiones

Externas: 1200x600x1950h mm

Internas: 1095x446x1540h mm



Código LITIO N232

