



FICHA TÉCNICA

Product code: **ECM80120**

Fecha 15/feb/22

Material: Acero estructural S350GD

Modelo: EXTRA-CARGO

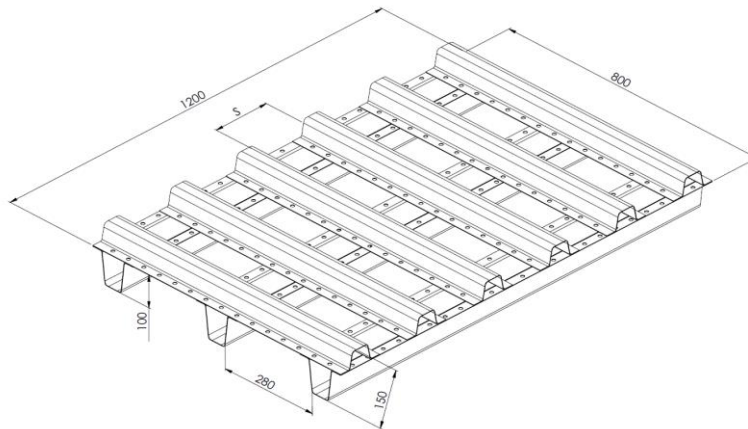
Tipo: **Soldado**

Longitud 1200

Anchura 800

Altura 150 mm

No. de entradas 2



Datos técnicos

- Forma senoidal que ofrece una alta capacidad de carga
- Acero galvanizado que ofrece una alta resistencia a la corrosión.
- Acero estructural S350GD

Prod. Code	Crossbars	Designation	S		Capacidad de carga		
			Espacio mm	Peso kg	Estático kg	Dinamico kg	Rack kg
EC5M80120	5	Extra-cargo 1200x800	230,0	21,0	10 000	8 000	6 000
EC6M80120	6	Extra-cargo 1200x800	170,0	23,0	10 250	8 250	6 250
EC7M80120	7	Extra-cargo 1200x800	130,0	25,0	10 500	8 500	6 500

Functional dimensions

- Longitud 1200 mm
- Anchura 800 mm
- Altura 150 mm
- No. de entradas 2
- Altura de entrada frontal - carretilla o transpaleta: 100 mm

- Produced in EU, PORTIMPACT LDA.