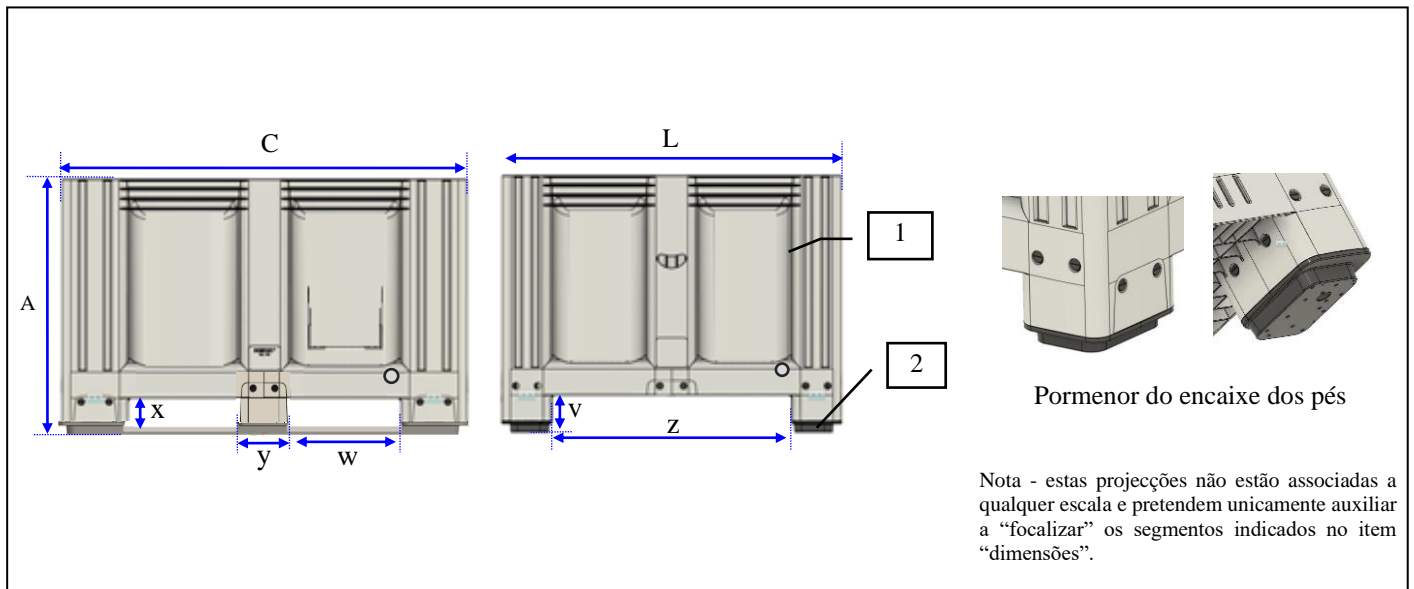


Emitido pela Qual. \_\_\_\_\_ SE \_\_\_\_\_

**Data:** 18/01/2023**Designação:** *Cont.-Palette G3N 1.2/1-0.76 F 2T* Domplex ITC**Ref:** 746WE0N1**Componentes:**

- 1 - Fundo
- 2 - Pé

**Matéria prima:**

- 1 - PP ( polipropileno )
- 2 - PP ( polipropileno )

**Aditivos:**

- Pigmentos em pó ou em masterbatch quando se pretende com cor;

**Dimensões gerais:**

$C*L*A \Rightarrow 1200*1000*760\text{mm}$   
 $C*L*A \text{ (interior)} \Rightarrow 1122*922*607\text{mm}$   
 $x \Rightarrow 90\text{mm}; y \Rightarrow 150\text{mm}; w \Rightarrow 330\text{mm};$   
 $v \Rightarrow 111\text{mm}; z \Rightarrow 710\text{mm};$

**Peso ( médio ):**  
39,35Kg

**Capacidade:**  
volume  $\Rightarrow 644\text{L}$

**Outras informações:**

- O pé apresenta 6 pontos de fixação à coluna do contentor;
- Todos os componentes podem estar em contacto com produtos alimentares;