

Información importante

HSM V-Press 610 eco

Prensa vertical

Modelo: HSM V-Press 610 eco

Puertas dobles con volante de cierre incl. instrucciones de funcionamiento / declaración de conformidad

- Altura y superficie de montaje reducidas
- Garras de retención especiales optimizan la compresión del material de prensado, lo cual aumenta el volumen de llenado y, con ello, el rendimiento de las balas
- El montaje de la prensa es sencillo y rápido
- Eyector mecánico de balas
- Alta garantía de calidad de proceso gracias al HSM TCS (TorsionControlSystem)
- Equipamiento básico: 3 bobinas para cinta de poliéster

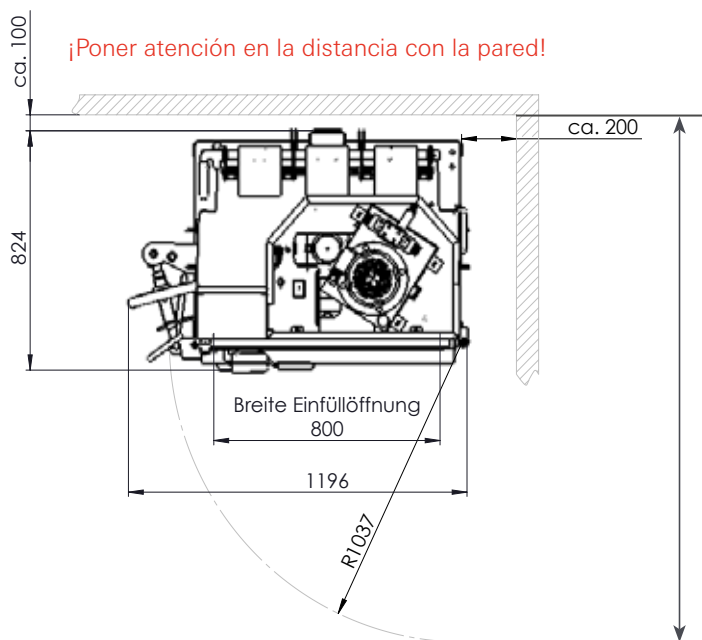
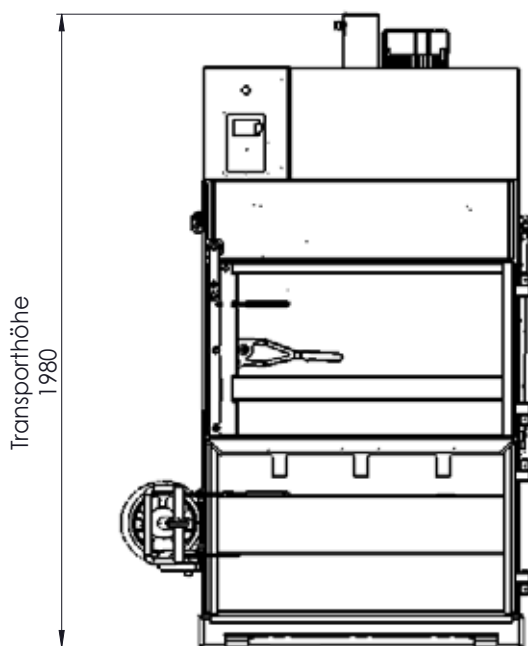


Fuerza de prensado en kN	120
Motor in kW	3
Tensión / frecuencia	3 x 400 V / 50 Hz
Apertura de llenado An x Al en mm	800 x 495
Peso de la bala en kg (según el material)	hasta 100
Dimensión de la bala L x An x Al en mm	800 x 600 x max. 600
Duración del ciclo en marcha en vacío (teór.) en seg.	22
Nivel sonoro en dB(A)	59,6
Altura de cajón de prensado en An x P x Al en mm	800 x 600 x 1045
Dimensiones de la máquina* An x P x Al en mm	1198 x 823 x 1986
Altura de transporte en An x P x Al en mm	1198 x 823 x 1986
Peso de la máquina en kg	540
Atadura	triple con cinta de poliéster

* Medidas exteriores de la máquina cuando está lista para funcionar.

Dimensiones y espacio necesario HSM V-Press 610 eco

Altura mínima 2000 mm



Traslado al lugar de instalación

HSM V-Press 610 eco

Entrega con camión:

- ¿El camión puede aproximarse sin problemas al lugar de entrega? Si la respuesta es negativa, ¿por qué?
_____ sí no
- ¿Se debe realizar la entrega en una zona peatonal? sí no
- ¿El camión tiene que atravesar alguna puerta? (Número: _____) sí no
- ¿Hay alguna plataforma de carga para camiones disponible? (Altura: _____) sí no
- ¿Es necesario utilizar un camión con plataforma elevadora? sí no
- ¿Hay alguna carretilla elevadora disponible? (Potencia de elevación: _____) sí no
- ¿Se debe realizar la entrega sin remolque? sí no
- ¿El horario de entrega es restringido? sí no

Transporte hasta el lugar de instalación:

¿Hay alguna escalera de camino al lugar de la entrega? (Se debe garantizar que la entrega se realice en un lugar sin obstáculos)

sí no

¿Se debe transportar la prensa con un montacargas? (Capacidad mín.: 650 kg)

sí no

¿Las dimensiones de la puerta son lo suficientemente grandes como para entregar la máquina? (Véase la ilustración con el diámetro interior)

sí no

En caso NEGATIVO: Anchura: _____ Altura: _____

¿La carga que puede soportar el suelo es suficiente para la máquina? (Carga máx. del suelo: 250 kg/m², incluido el peso de las balas)

sí no

¿El lugar de entrega se encuentra en un sótano?

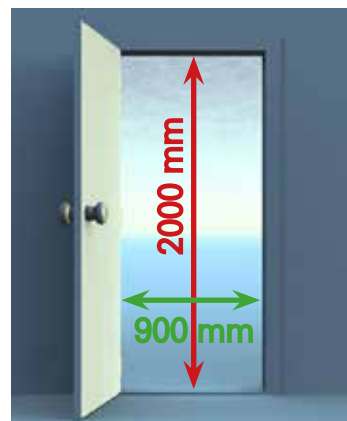
sí no

¿La altura del techo es de al menos 2 m?

sí no



Resistencia del suelo máxima = 250 kg/m² (incl. peso de bala)



Medidas mínimas de las puertas / pasillos

HSM®

Great Products, Great People.

Conexión eléctrica HSM V-Press 610 eco

Potencia	3,0 kW
Voltaje U	400 V
Frecuencia	50 Hz
Corriente nominal In	6,5 A
Seguridad general	3 x 16 A (K-, C-, gL-característica)
Conector de corriente	CEE 5 x 16 A 6 H
Largo de la conducción	aprox. 3000 mm

Otros enchufes o voltajes según requerimiento posible.



¿Hay algún enchufe con las características indicadas anteriormente en el lugar de la entrega?

sí no

Material fungible HSM V-Press 610 eco



Cinta de atadura WG 40

Nr. de artículo HSM: 6212 993 010

¿Tiene más preguntas?

En HSM estaremos encantados de atenderle en el teléfono: +49 7554 2100-200 Fax:-260

Persona de contacto: _____

Tel.: _____

Dirección de entrega: _____

Lugar / Fecha / Firma del cliente:
