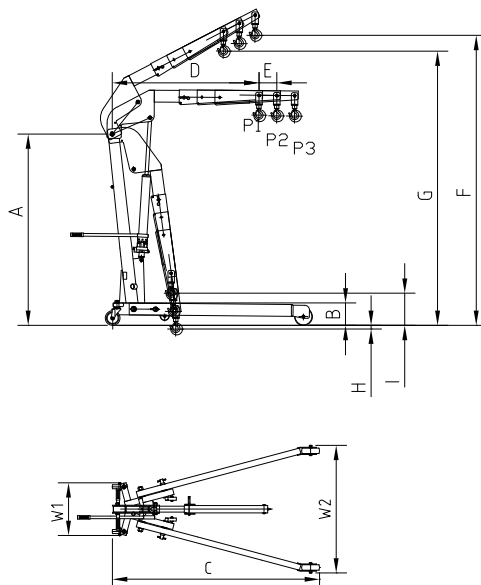


GRUAS PLEGABLES 10270 Y 10275



Modelo	Capacidad en cada posición (kg)			Peso (kg)	Dimensiones bulto. (cm)
	P1	P2	P3		
10270	1000	800	700	115	165x53x32
10275	2000	1700	1500	165	186x66x43

	P1	P2	P3	A	B	C	D	E	F	G	H	I	W1	W2
10270	1000	800	700	1597	90	1749	1231	150	2450	2320	-	280	460	1100
10275	2000	1700	1500	1626	208	1911	1293	150	2490	2330	-	250	590	1170

