

Grúa giratoria 360° manual

Ref. 10280-BGM2
Capacidad 200 kg.

Ref. 10280-BGM5
Capacidad 500 kg.

Descripción

Nuestras grúas giratorias les permiten levantar y manejar cargas de 200 o 500 kg. La elevación es manual, mediante bomba de doble mano, lo cual causa un efecto extremadamente ligero que permite un ascenso rápido.

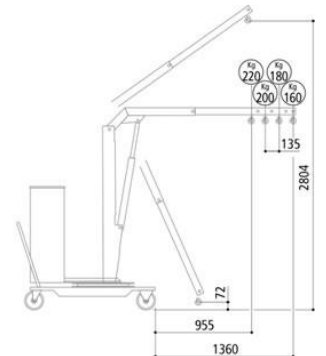
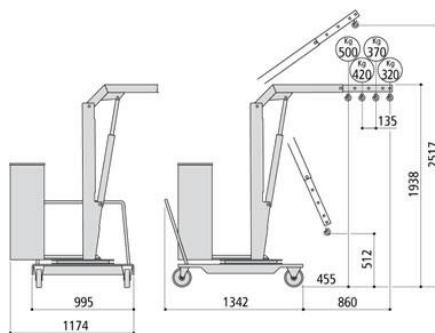
Un volante para bajar el brazo permite el ajuste de la velocidad de descenso. Gracias a la anchura de solo 995 mm. se puede usar en espacios reducidos. Fácilmente maniobrable gracias a la rotación manual de 360° del brazo y las ruedas de alta capacidad con freno de estacionamiento.

El brazo de elevación es extensible manualmente en 4 posiciones diferentes, hasta una longitud máxima de 1360 mm. (opcional).

Traslación, extensión, elevación y giro manual.



Datos técnicos			
	UM	10280-BGM2	10280-BGM5
Peso	kg	400	600
Carga máxima	kg	200	500



Voladizo y carga con alargadera (opcional)			
Posición	Longitud (mm.)	Carga (kg.)	
-	-	10280-BGM2	10280-BGM5
1	955	92	220
2	1090	85	200
3	1225	78	180
4	1360	71	160

Voladizo y carga extensión estándar			
Posición	Longitud (mm.)	Carga (kg.)	
-	-	10280-BGM2	10280-BGM5
1	455	200	500
2	590	170	420
3	725	150	370
4	860	130	320

Plazo entrega 30 días

Grúa giratoria 360° elevación y extensión eléctrica

REF. 10280-BG2E

Capacidad 200 kg
Velocidad ajustable

REF. 10280-BG5E

Capacidad 500 kg
Velocidad ajustable

Extremadamente ágiles gracias a la rotación de 360 ° y su anchura de tan solo 995 mm. Extensión hasta **1330 mm**.

Están equipados con:

Batería de tracción y cargador.

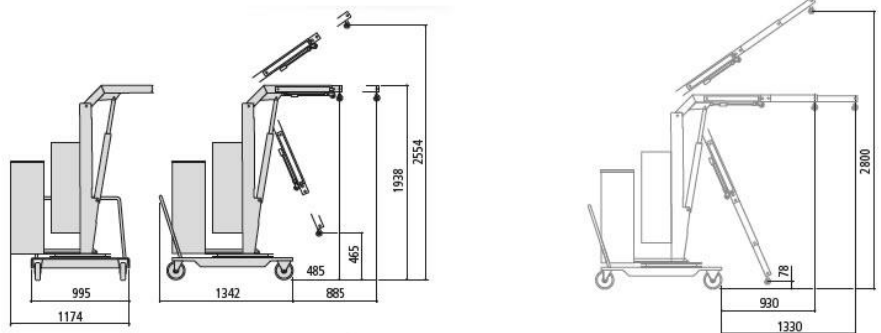
Movimiento de elevación/descenso/extensión y recogida mediante palanca que permite movimientos de alta precisión.

Distribuidor de 4 funciones:

- Levantamiento de brazos,
- Descenso del brazo,
- Extensión de brazo,
- Recogida de brazo.



Traslación y giro manual, elevación y extensión eléctrica



Voladizo y carga extensión estándar		
Longitud	Carga	
mm	kg	
	10280-BG2E	10280-BG5E
485	200	500
885	130	320

Batería de tracción	12 v	80 A
---------------------	------	------

Cargador	220 v	12 A
----------	-------	------

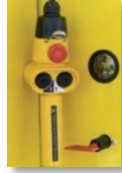
Datos técnicos			
	UM	10280-BG2E	10280-BG5E
Peso	kg	445	645
Carga máxima	kg	200	500
Potencia	W	300	300

Voladizo y carga con alargadera (opcional)		
Longitud	Carga	
mm	kg	
	10280-BG2EL	10280-BG5EL
930	92	220
1330	71	160

Grúa giratoria 360° con elevación a batería y traslación manual

Ref. 10280-BG5

Ascenso y descenso con una sola velocidad



Ref. 10280-BG5P

Ascenso y Descenso con velocidad controlada



Descripción

Nuestras grúas giratorias les permiten levantar y manejar cargas hasta 500 kg.

La elevación es a batería.

Están equipados con una botonera de mano con controles de subida y bajada del brazo eléctrico y parada de emergencia. Batería de tracción y cargador de batería.

Fácilmente maniobrable gracias a la rotación manual de 360° del brazo y las ruedas de alta capacidad con freno de estacionamiento.

Gracias a la anchura de solo 995 mm. se puede usar en espacios reducidos.

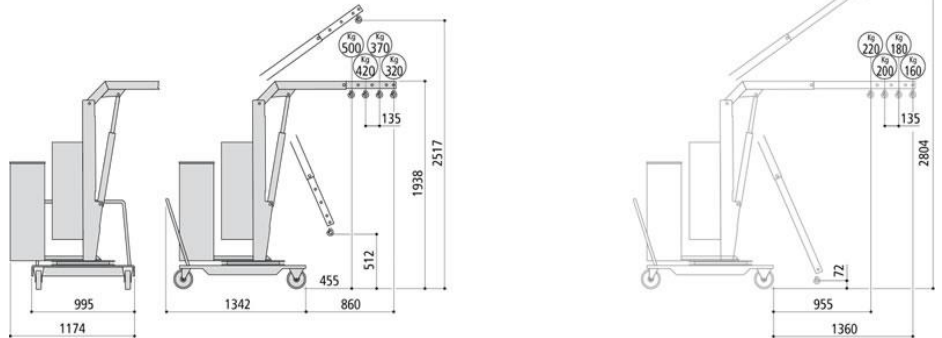
El brazo de elevación es extensible manualmente en 4 posiciones diferentes, hasta una longitud máxima de 1360 mm. (opcional).



Traslación, extensión y giro manual, elevación a batería.

Datos técnicos		
Peso	kg	640
Carga máxima	kg	500
Potencia	W	300

Voladizo y carga extensión estándar		
Posición	Longitud	Carga
UM	mm	kg
1	455	500
2	590	420
3	725	370
4	860	320



Voladizo y carga con alargadera (opcional)		
Posición	Longitud	Carga
UM	mm	kg
1	955	220
2	1090	200
3	1225	180
4	1360	160

Cargador	220 v	12 A
----------	-------	------

Batería de tracción	12 v	80 A
---------------------	------	------

Plazo entrega 30 días



Grúa giratoria 360° con elevación a batería y traslación manual

Ref. 10280-BG2

Ascenso y descenso con una sola velocidad



Ref. 10280-BG2P

Ascenso y Descenso con velocidad controlada



Descripción

Nuestras grúas giratorias les permiten levantar y manejar cargas hasta 200 kg.

La elevación es a batería.

Están equipados con una botonera de mano con controles de subida y bajada del brazo eléctrico y parada de emergencia.

Batería de tracción y cargador de batería.

Fácilmente maniobrable gracias a la rotación manual de 360° del brazo y las ruedas de alta capacidad con freno de estacionamiento.

Gracias a la anchura de solo 995 mm. se puede usar en espacios reducidos.

El brazo de elevación es extensible manualmente en 4 posiciones diferentes, hasta una longitud máxima de 1360 mm. (opcional).

Traslación, extensión y giro manual, elevación a batería.



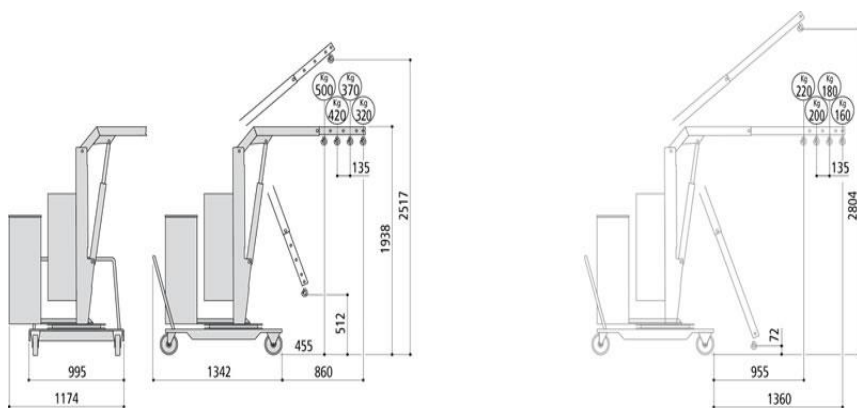
Cargador 220 v 12 A

Batería de tracción 12 v 80 A

Datos técnicos		
Peso	kg	440
Carga máxima	kg	200
Potencia	W	300

Voladizo y carga extensión estándar		
Posición	Longitud	Carga
UM	mm	kg
1	455	200
2	590	170
3	725	150
4	860	130

Voladizo y carga con alargadera (opcional)		
Posición	Longitud	Carga
UM	mm	kg
1	955	92
2	1090	85
3	1225	78
4	1360	71



Plazo entrega 30 días

